

S3

Sportback &
Limousine



Hinnakiri 2024

Audi Vorsprung durch Technik

Audi S3 Sportback & Limousine

2024

Mark ja mudel	Käigukast	Mudelikood	Mootor ja töömaht, cm ³	Võimsus, kW / hj	Pöördemoment, Nm	Hind km-ga, EUR
S3 Sportback TFSI quattro	7-k, S tronic	8YF S5Y	R4 2.0 / 1984	245 / 333	420	55 100,00
S3 Limousine TFSI quattro	7-k, S tronic	8YM S5Y	R4 2.0 / 1984	245 / 333	420	56 000,00

Reval Auto Esindused OÜ jätab endale õiguse muuta hindu ette teatamata, käesolev hinnakiri muudab kehtetuks varasemad.

Audi S3 Sportback & Limousine standardvarustus

S3 TFSI quattro

2H6	"Audi drive select® , sh "efficiency" režiim - võimaldab muuta mootori kiirenduskarakteristikat, roolitundlikkust ja automaatkäigukasti tööd	•
4UF	"Airbag" - täismõõdus turvapadjad juhile ja kaassõitjale	•
6C2	"Airbag" - külgturvapadjad esiistmetel koos peaturvatjadega ja põlve turvapadi juhile	•
9S1	"Audi virtual cockpit" - täisdigitaalne 10,25" näidikute paneel armatuurlaas, kaks erinevat kujundust (classic ja sport)	•
IW3	"Audi connect" hädaabi, teenindus ning juhtimine – hädaabi- ja rikkekõne valmidus; telefoni myAudi rakenduse kaudu: asukoht, olek, sõiduandmed, kliimaseadme juhtimine, alarmisignalisatsiooni teavitused	•
8J3/QK1	"Audi pre sense front" - kaameraga turvalisussüsteem, mis hoiatab sõidukijuhti võimaliku ohu eest ja vajadusel suurendab pidurdusjõudu või teostab täieliku mahapidurduse	•
PG2	Alarmseade - salongi mahuandurid ja äraõnnetuskaitse läbi kallutusanduri, lisaks kesklukustus, distantsjuhtimisega	•
6I5	Assistentsüsteem - sõidurajalt kõrvalekaldumise hoiatussüsteem	•
7TC	Dekoorliistud salongis - must tekstiil "Impressum"	•
QV3	Digitaalne raadio vastuvõtt (DAB), signaali vastuvõtmine sõltub asukohamaal pakutavatest raadiokanalitest	•
7L6	Efektivsusmeetmed - "Start/Stop" süsteem, vähendab kütusekulu ja heitmeid mootori automaatse seiskamise/käivitamisega	•
8IT/8VM 8K1	Esilaternad LED-tehnoloogiaga, sh päevasõidutuled LED - tehnoloogiaga, dünaamilised suunatud tagalaternates ning esilaternate pesuseade	•
FP1	"Functions on demand" - võimaldab autole myAudi veebipoest erinevaid funktsioone juurde tellida (täpsem info Audi esindusest)	•
EA0	Garantii - 2 aastat, läbisõidupiiranguta	•
3A5	Istmed - ISOFIX kinnitused ja "Top Tether" tagaistmetel	•
5ZF/3T2	Istmed - peatoed kõigil viiel istmekohal	•
3L3	Istmed - manuaalne esiistmete kõrguse, kauguse roolist ja seljatoe kalde reguleerimise võimalus	•
Q1D/N2Y	Istmed - sportistmed kaetud tekstiil "Puls"/kunstnahkpolstriga,	•
3NZ	Istmed - tagaistme seljatugi jaotatult allaklapitav (60:40 või täielikult)	•
0TD	Jalamatid ees ja taga, veluurist	•
3V3/6Y2	Kiirusepiiraja - adaptiivse püsikiirushoidja võimalus "Functions on Demand" kaudu	•
4GH	Klaasid - esiklaas suurendatud mürasummutusvõimega, sh hall päikeseriba klaasi ülaosas	•
9AK	Kliimaseade, 2-tsooniline automaatne kliimaseade, eraldi reguleerimisega juhile ja kaassõitjale	•
6E3	Käetugi esiistmete vahel, reguleeritav	•
6NQ	Laepolster - tekstiilpolster, musta värvi	•
4H5	Lastelukkk tagauste, elektriline	•

Audi S3 Sportback & Limousine standardvarustus

S3 TFSI quattro

4ZE	Liistud - mustad liistud külgmiste akende ümber	●
QE1	Panipaiga- ja pagasiruumipakett - võrgud esiistmete seljatugede taga ja pagasiruumis, komfort-topsihoidja, 12V pistik ja täiendav LED-valgustus pagasiruumis	●
7X1	Parkimisabi, auto tagaosas (akustiline hoiatussüsteem)	●
6XN	Peeclid - välispeeglid elektriliselt reguleeritavad ja soojendatavad	●
6FC	Peeclid - välispeeglite korpus alumiinium optikaga (matt), integreeritud LED-suunatudledega	●
1KY/1LY	Pidurid - pidurisadulad värvitud mustaks, "S" logo eesmistel sadulatel	●
4G3	Põikeassistent - hoiatab juhti võimaliku takistuse eest ja vajadusel abistab juhti takistusest möödasõidul	●
7UZ/8RL	Raadio - "MMI Radio Plus" , sh 10,1-tolline puutetundlik värviakraan, 2 x USB (laadimiseks ja andmevahetuseks) ning passiivkõlarid (6tk) koguvõimsusega 80 vatti	●
7K1	Rehvirõhu kontrollsüsteem (visuaalne ja akustiline hoiatussüsteem ühe või enama rehvi rõhukao korral)	●
1G8/1S1	Rehviparanduskomplekt "Tyre repair kit" koos kompressoriga	●
2PK	Rooliratas - multifunktsionaalne nahkkattega sportrool, kolme kodaraga disain, "lõigatud" alaosa ning käiguvahetusfunktsiooniga	●
1N7	Roolimehhanism progresseruva ülekandearvuga - "Progressive steering" (muudab rooli pööramise efektiivsemaks manööverdamisel)	●
UH1	Seisupidur, elektromehaaniline	●
5J1	Spoiler - S katusespoiler (ainult Sportback)	●
0Y3	Suurendatud külmakindlus	●
7B9	Telefon ja kommunikatsioon - USB laadimispesad tagaistme konsoolis (2x USB-C)	●
9ZV	Telefon ja kommunikatsioon - "Audi phone box" Light , universaalne telefonialus käetoos esiistmete vahel võimaldamaks telefonikõnesid läbi "Bluetooth" ühenduse	●
1I0	Turvavööd - kõigil viiel istmekohal, akustilise hoiatussüsteemiga	●
2Z7	Tähised - mudeli tähis tagaluugil	●
8N6	Valgus- ja vihmaseensor	●
QQ2	Valgustuspakett II - "Ambient Lighting package Plus" - "Ambient" ja kontuurvalgustus kogu autos (võimalik valida 30 värvitooni vahel)	●
1JE	Vedrustus - S sportvedrustus (15 mm madalam võrreldes A3 tavavedrustusega)	●
F30	Veljed - kergmetallveljed 8,0J x 18", 5-topeltkodaraga disain, grafiit-hall, osaliselt poleeritud , rehvidega 225/40 R18	●
1T3/KPV	Ohukolmurk, tõkiskingad, autoapteek, helkurvest ja tulekustuti	●

● - standardvarustus; ○ - lisavarustus; - - võimalus puudub

Lisavarustus Audi S3 Sportback & Limousine

2024

Kood	Lisavarustus	Hind, EUR
6C4	"Airbag" - külgturvapadjad tagaistmel (täiendav kaitse tagaistmel reisijatele külgkokkupõrke korral)	400,00
PYU/79H	Assistentpakett "Safety" - sõiduraja vahetamise abisüsteem, ristmikuassistent ning integreeritud turvalisus-süsteem (ohu korral automaatne esiistmete turvavööde pingutus, akende/katuseluugi sulgemine ja ohutulede süttimine)	610,00
PYJ/3V4	Assistentpakett "Drive and Park" - parkimisassistent koos selektiivse näiduga ning püsikiirushoidja (adaptiivse püsikiirushoidja võimalusega)	520,00
PYK/8T3 7X5	Assistentpakett "Drive and Park Plus" - parkimisassistent koos selektiivse näiduga, parkimiskaamera ning adaptiivne püsikiirushoidja	1 160,00
PZC/7X5 KAZ/616	Assistentpakett "Drive and Park PRO and Safety" - sisaldab assistentpaketti "Drive and Park Plus", "Active lane assist" ning assistentpaketti "Safety"	ainult koos 1XX 2 330,00
PG3	"Comfort key" - võtmeta käivitamis-, lukustamis- ja autoriseerimissüsteem, sh pagasiruumi avamine	ainult Limousine 510,00
PG3	"Comfort key" - võtmeta käivitamis-, lukustamis- ja autoriseerimissüsteem	ainult Sportback 510,00
PG3/4E6	"Comfort key" - võtmeta käivitamis-, lukustamis- ja autoriseerimissüsteem, sh elektriliselt avatav/suletav pagasiruumiluuk, programmeeritava luugi avanemisnurgaga	ainult Sportback 915,00
5MJ	Dekoorliistud salongis - tume alumiinium "Spektrum"	0,00
7TD	Dekoorliistud salongis - must mikrofiiber	115,00
5MQ	Dekoorliistud salongis - "Carbon Atlas" struktuur	460,00
4ZB	Disainipakett (eksterjöörr) - alumiiniumliistud külgmiste akende ümber - "High-gloss styling package"	230,00
4ZP	Disainipakett (eksterjöörr) - "Black Appearance package Plus", musta värvi elemendid auto eksterjööris, sh musta värvi Audi "rõngad" auto esi- ja tagaosas	800,00
YKG	Disainipakett (eksterjöörr) - "Carbon" spoiler tagaluugil ning välispeeglite korpused	Limousine 1 820,00
YKG	Disainipakett (eksterjöörr) - "Carbon" katusespoiler ning välispeeglite korpused	Sportback 2 520,00
8G1	Esilaternad - kaugtulede ümberlülitamise assistent	mitte koos PXC 175,00
PXC	Esilaternad "Matrix LED"-tehnoloogiaga, sh dünaamilised suunatud ees ning taga	510,00
KS4	Esiklaasile info kuvamise võimalus - "Head-up display" valmidus	ainult koos 4GF 220,00
8I6	Istmed - pneumaatilisel reguleeritav nimmetugi koos massaažifunktsiooniga esiistmetele	ainult koos PYY/PG6 515,00
4GF	Klaasid - esiklaas kihiline, kergelt roheka tooniga	0,00
QL5	Klaasid - klaasid tumendatud alates B-piilarist tahapoole	400,00
PYC	Kliimapakett - 3-tsooniline automaatne kliimaseade ning elektrilise soojendusega esiistmed	1 125,00
3S1	Katusereelingud - hele alumiinium	ainult Sportback 345,00
3S2	Katusereelingud - must	ainult Sportback; mitte koos 4ZB 265,00
3FB	Katuseluuk "Panoramic glass roof" elektriliselt juhitud, toonitud turvaklaasist ja manuaalselt juhitava päikeserulooga	mitte koos 3S1/3S2 1 260,00
PYA/3PB	Komfortpakett - elektriliselt reguleeritav juhiiste ning elektriliselt reguleeritavad nimmetoed	750,00
PYY	Komfortpakett "Plus" - automaatselt tumenev tahavaatepeegel, automaatselt tumenevad ning elektriliselt kokkuklapitavad välispeeglid ja elektriliselt reguleeritavad nimmetoed	875,00
PG6	Komfortpakett "Pro" - el. reguleeritavad esiistmed, juhiiste mälu, autom. tumenev tahavaatepeegel, autom. tumenevad, el. kokkuklapitavad ning mälupeeglid ja elektriliselt reguleeritavad nimmetoed	1 870,00
9VS	Kõlarisüsteem "SONOS Premium Sound System with 3D sound" (15 kõlarit, 16 kanaliga helivõimendi koguväljundvõimsusega 680 vatti)	790,00
PYG/IT3 IU4/9VD	MMI® navigatsioon "Plus" (10,1" puuetundlik värviekraan), "Audi Virtual cockpit Plus", "Audi connect Plus" (IT3), "Audi Sound System" ja "Audi App store and Smartphone interface"	2 520,00
PYH/IT3 IU4	MMI® navigatsioon "Plus" (10,1" puuetundlik värviekraan), Head-up display, "Audi Virtual cockpit Plus", "Audi connect Plus" (IT3), "SONOS Premium Sound System" ja "Audi App store and Smartphone interface"	ainult koos 4GF 3 830,00
IU1	Meedialiides - "Audi smartphone interface"	460,00
UH2	Paigalt liikumise abifunktsioon - "Auto release function" (automaatne seisupiduri deaktiveerimine)	95,00
6FA	Peeglid - välispeeglite korpus värvitud kerevärvi	0,00

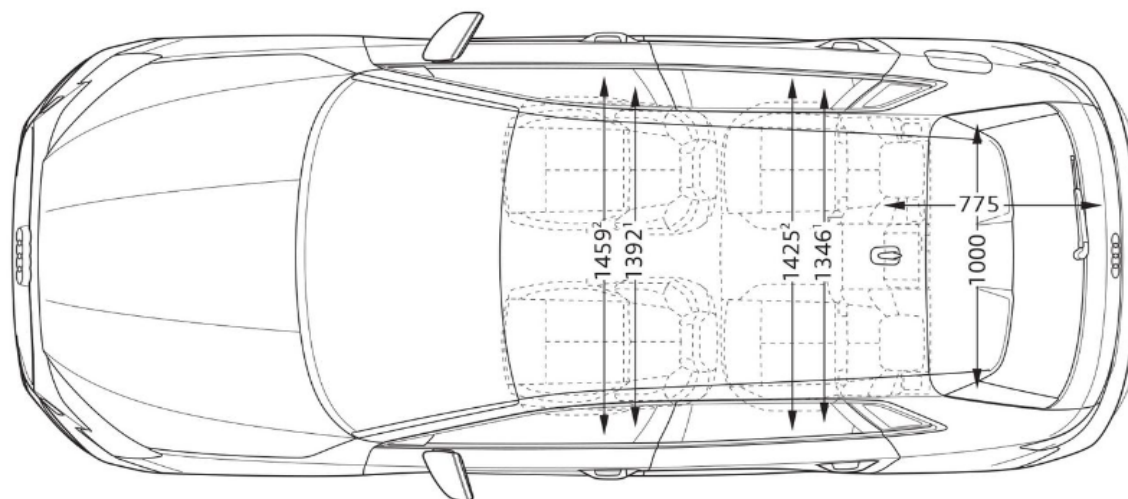
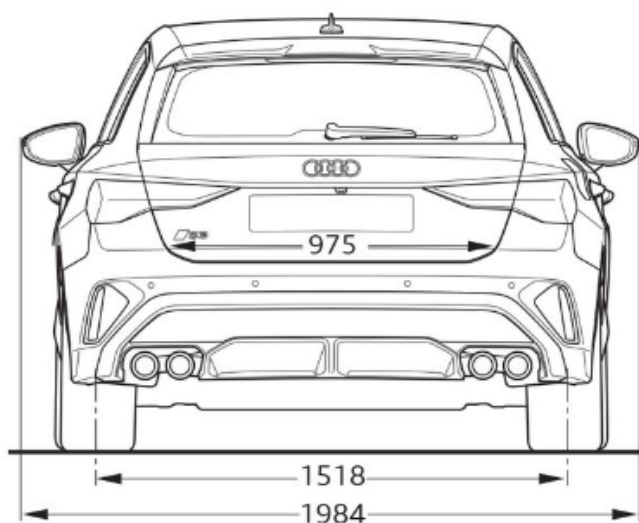
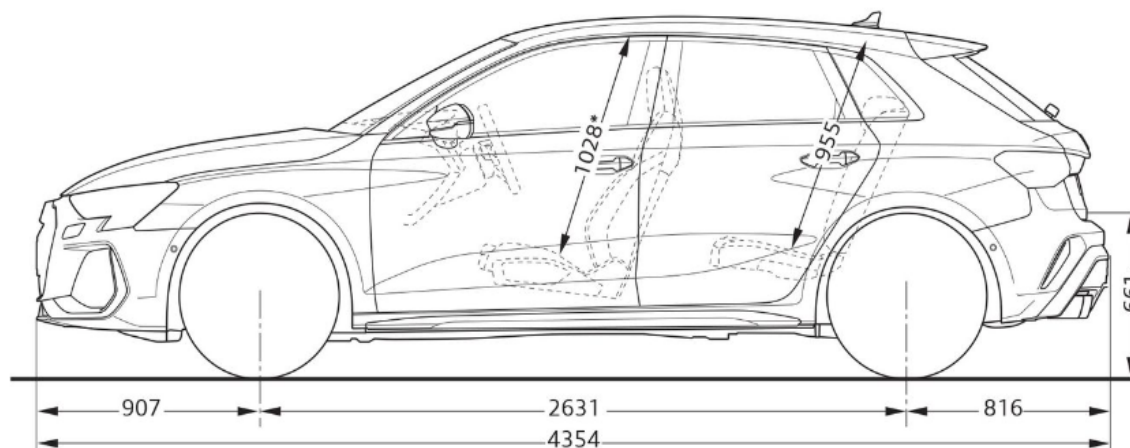
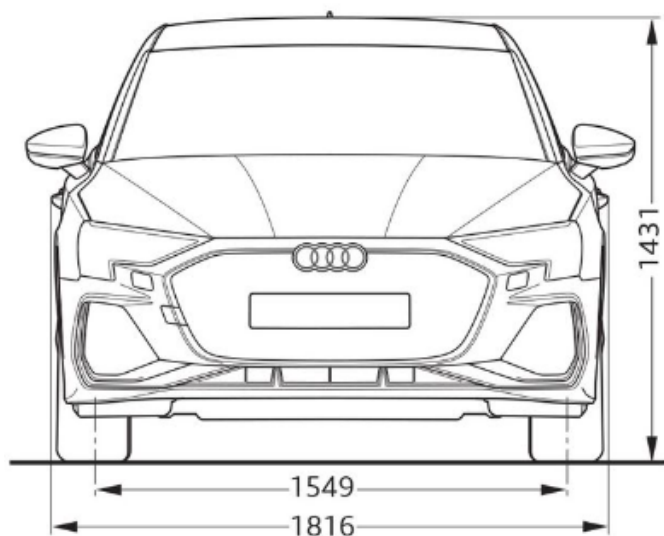
Kood	Lisavarustus	Hind, EUR
6FJ	Peeglid - välispeeglite korpus kõrgläike musta värvi "Audi exclusive"	ainult koos 4ZP 125,00
6FQ	Peeglid - välispeeglite korpus "Carbon"	740,00
PC4	Pidurid - pidurisadulad värvitud kõrgläike punaseks, "S" logo eesmistel	350,00
1XX	Rooliratas - multifunktsionaalne nahkkattega sportrool, kolme kodaraga disain ja käiguvahetusfunktsiooniga	0,00
PWM	Salongipakett I - musta värvi - sportistmed kaetud mikrofiiber "Dinamica"/kunstnahkpolstriga (N5)), alumiiniumoptika salongis, valgustuspakett "Pro" (QQ3), must laepolster, tagaistme seljatugi jaotatult allaklapitav, käetoed kaetud kunstnaha, läve katteliistud valgustusega ning "S" logodega	juurde valida dekoorliist 1 200,00
PWN	Salongipakett II - musta värvi - sportistmed kaetud nahkpolstriga "Fine Nappa" (N4X), alumiiniumoptika salongis, valgustuspakett "Pro" (QQ3), must laepolster, tagaistme seljatugi jaotatult allaklapitav, käetoed kaetud kunstnaha, läve katteliistud valgustusega ning "S" logodega	juurde valida dekoorliist 1 950,00
PW0	Salongipakett III - musta värvi, punaste õmblustega - sportistmed kaetud nahkpolstriga "Fine Nappa" (N4X), alumiiniumoptika salongis, valgustuspakett "Pro" (QQ3), must laepolster, tagaistme seljatugi jaotatult allaklapitav, käetoed kaetud kunstnaha, läve katteliistud valgustusega ning "S" logodega	juurde valida dekoorliist 1 950,00
YYB	S line istmepolstri lisa - punased kontrastõmblused istmetel, uste käetugedel, käetoel esiistmete vahel, roolil ning jalamattidel	495,00
9TL	Sisenemistuled esiustes - S logo	145,00
9JD	Suitsetaja pakett - sigaretisüütaja ja tuhatoos keskkonsoolis	35,00
5J2	Spoiler - "Carbon" spoiler tagaluugil	Limousine 1 115,00
5J5	Spoiler - "Carbon" katusespoiler	Sportback 1 915,00
9ZE	Telefon ja kommunikatsioon - "Audi phone box" koos LTE-toega, universaalne telefonialus käetoel esiistmete vahel võimaldamaks telefonikõnesid läbi "Bluetooth" ühenduse	345,00
2Z0	Tähised - mootori tehnoloogia ja mudeli tähisteta tagaluugil	0,00
1PE	Vargusevastased rattapolidid, võimaldavad ratast vabastada ainult spetsiaalse adapteri abil	35,00
QQ3	Valgustuspakett III - "Ambient Lighting package Pro" - valgustatud uksepolstrid esiustel (sisaldub pakettides PWM/PWN/PW0)	275,00
PDE	Vedrustus - adaptiivne vedrustuse reguleerimise võimalus - auto/comfort/dynamic	955,00
VC2	Värvapult "HomeLink" - integreeritud programmeeritav kaugjuhtimispuhkt garaaži/värava uste avamiseks/sulgemiseks	270,00
0P9	Väljalaskesüsteem "Performance" - titaaniumist tagumine summuti, sh titaaniumist väljalasketorude otsad	4 800,00
V29	Veljed - kergmetallveljed "Audi Sport" 8,0J x 18", 10-kodaraga "Star" disain, rehvidega 225/40 R18	1 145,00
49D	Veljed - kergmetallveljed "Audi Sport" 8,0J x 19", mitmikkodaraga "S" disain, antratsiit-must, osaliselt poleeritud, rehvidega 235/35 R19	2 105,00
C8X	Veljed - kergmetallveljed 8,0J x 19", 5-kodaraga "Star" disain, must metallik, osaliselt poleeritud, rehvidega 235/35 R19	2 105,00
C6H	Veljed - kergmetallveljed 8,0J x 19", 5-kodaraga "Y" disain, titaanium-hall, osaliselt poleeritud, rehvidega 235/35 R19	2 105,00
C2T	Veljed - kergmetallveljed 8,0J x 19", 5-topeltkodaraga "Edge" disain, antratsiit-must, osaliselt poleeritud, rehvidega 235/35 R19	2 105,00
6H4	Värv - katus värvitud kontrastvärvi (must)	Limousine mitte koos OE0E 460,00
Z9Z9	Välisvärv - Arkona-valge	0,00
2Y2Y	Välisvärv - Glacier-valge metallikvärv	835,00
OE0E	Välisvärv - Mythos-must metallikvärv	835,00
2D2D	Välisvärv - Navarra-sinine metallikvärv	835,00
M4M4	Välisvärv - District-roheline metallikvärv	835,00
B1B1	Välisvärv - Progressive-punane metallikvärv	835,00
R1R1	Välisvärv - Püüton-kollane metallikvärv	835,00
6Y6Y	Välisvärv - Daytona-hall pärlefektvärv	835,00
9W9W	Välisvärv - Ascari-sinine metallikvärv	1 145,00
Q0Q0	Välisvärv - "Audi exclusive" tava-, metallik- või pärlefektvärv	4 460,00
0000	Välisvärv - "Audi exclusive" mattefektvärv	6 300,00

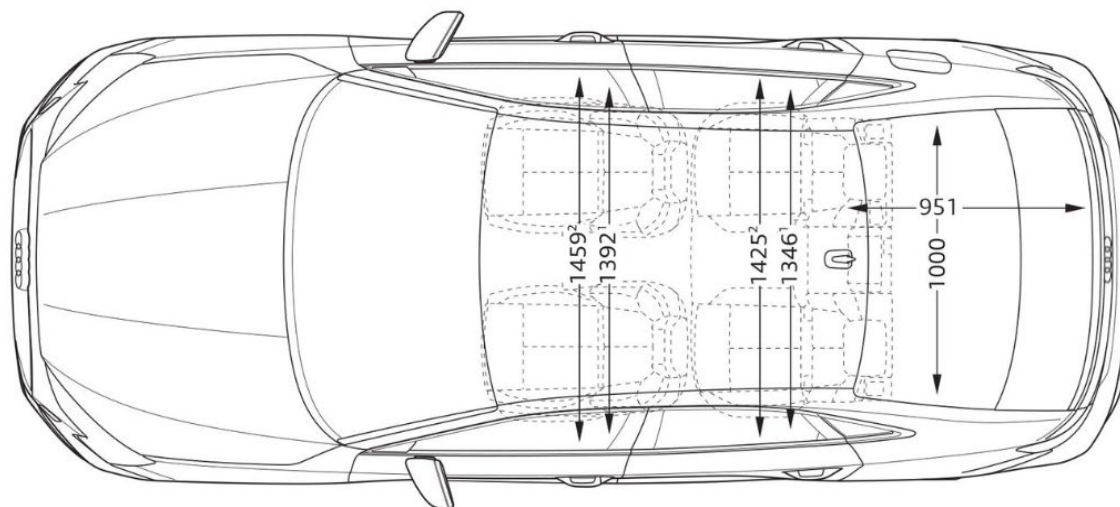
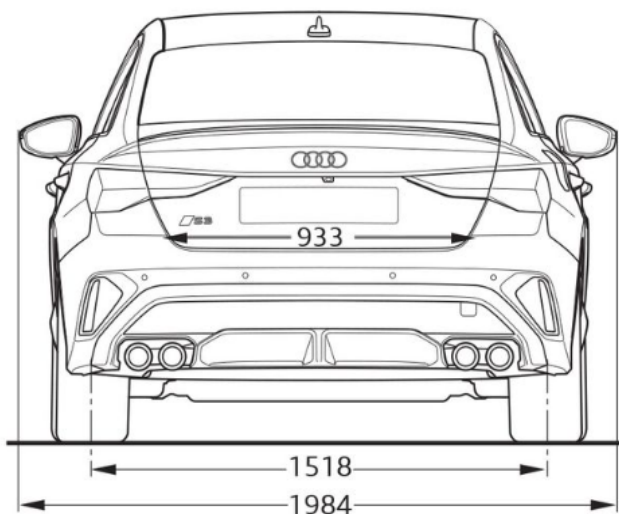
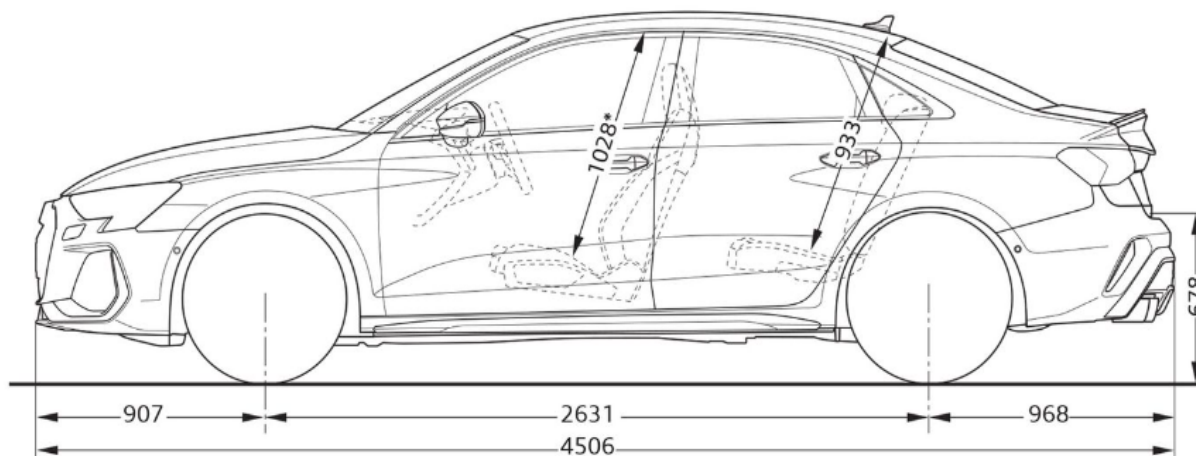
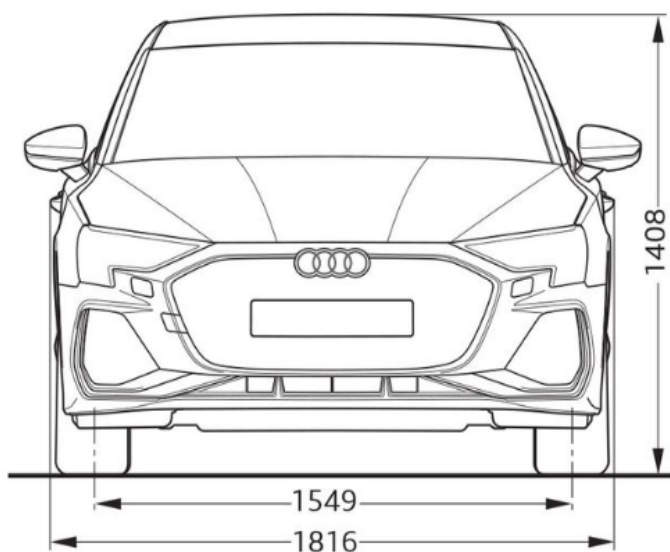
Kood	Lisavarustus	Hind, EUR
EA1	Pikendatud tehasegarantii - 3 aastat (2 aastat + 1 aasta lisagarantiid), läbisõiduni 30 000 km	115,00
EA2	Pikendatud tehasegarantii - 3 aastat (2 aastat + 1 aasta lisagarantiid), läbisõiduni 60 000 km	150,00
EA3	Pikendatud tehasegarantii - 3 aastat (2 aastat + 1 aasta lisagarantiid), läbisõiduni 90 000 km	195,00
EB4	Pikendatud tehasegarantii - 3 aastat (2 aastat + 1 aasta lisagarantiid), läbisõiduni 120 000 km	245,00
EB3	Pikendatud tehasegarantii - 3 aastat (2 aastat + 1 aasta lisagarantiid), läbisõiduni 150 000 km	295,00
EA4	Pikendatud tehasegarantii - 4 aastat (2 aastat + 2 aastat lisagarantiid), läbisõiduni 40 000 km	210,00
EA5	Pikendatud tehasegarantii - 4 aastat (2 aastat + 2 aastat lisagarantiid), läbisõiduni 80 000 km	310,00
EA6	Pikendatud tehasegarantii - 4 aastat (2 aastat + 2 aastat lisagarantiid), läbisõiduni 120 000 km	440,00
EA7	Pikendatud tehasegarantii - 5 aastat (2 aastat + 3 aastat lisagarantiid), läbisõiduni 50 000 km	345,00
EA8	Pikendatud tehasegarantii - 5 aastat (2 aastat + 3 aastat lisagarantiid), läbisõiduni 100 000 km	525,00
EA9	Pikendatud tehasegarantii - 5 aastat (2 aastat + 3 aastat lisagarantiid), läbisõiduni 150 000 km	810,00

Hinnad sisaldavad 22% käibemaksu. Reval Auto Esindused OÜ jätab endale õiguse muuta hindu ette teatamata, käesolev hinnakiri muudab kehtetuks varasemad.

Originaaltarvikud ning aksessuaarid leiad www.pood.audi.ee









Audi Tallinn

Reval Auto Esindused OÜ
Paldiski mnt 100a, 13522 Tallinn
Tel: 611 2000
e-post: tallinn@audi.ee

Audi Tartu

Aasta Auto AS
Sepa 24b, 51013 Tartu
Tel: 7308 020
e-post: audi@astaauto.ee

Audi teeninduskeskus Pärnus

Reval Auto Esindused OÜ
Tallinna mnt 87e, 80034 Pärnu
Tel: 444 7130
e-post: parnu@audi.ee

Audi teeninduskeskus Virumaal

Møller Auto Viru AS
Narva mnt 143, 41536 Jõhvi
Tel 680 8200
e-post: viru@moller.ee